



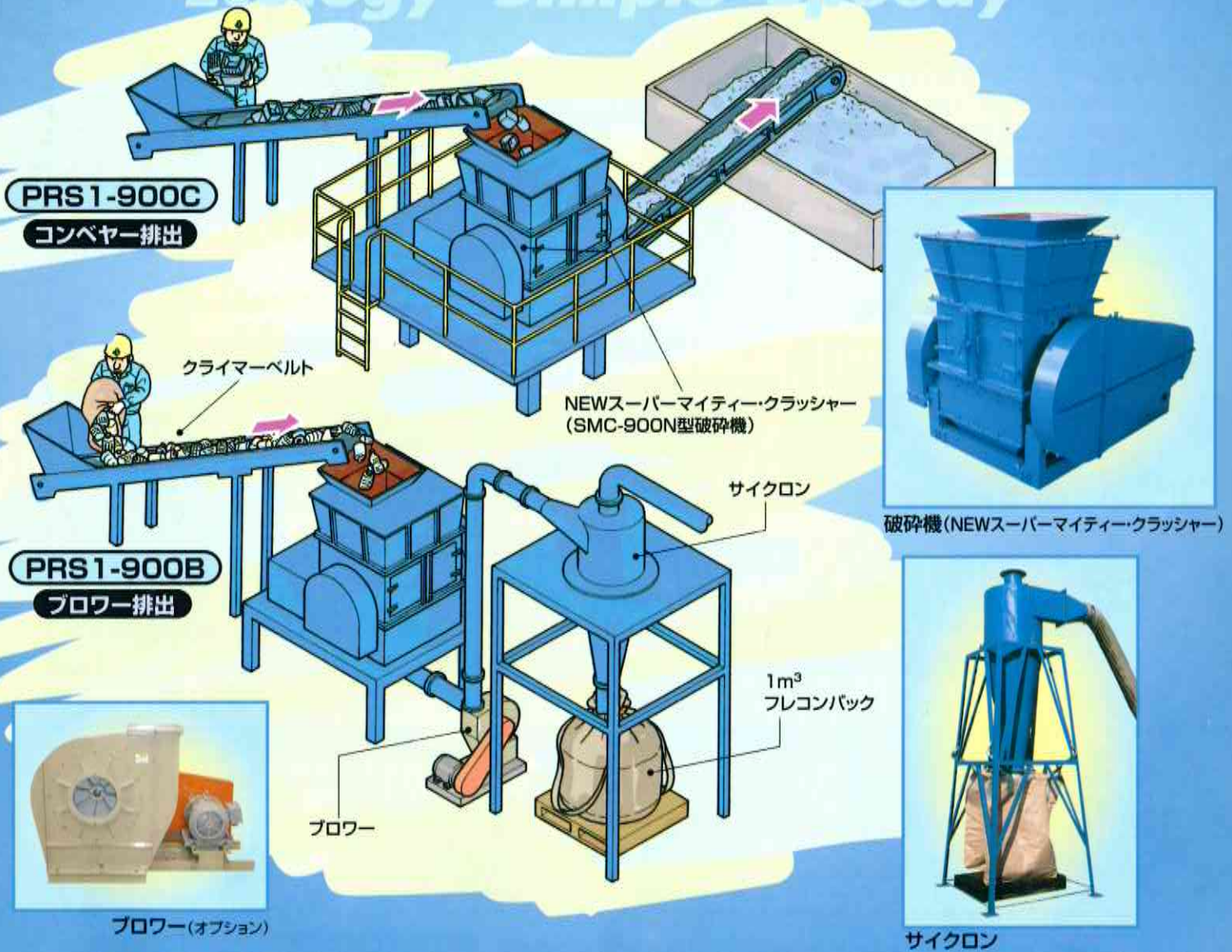
新しい提案

高機能・多用途・低価格

プラスチック・リサイクルシステム

軟質・硬質プラスチック、紙、木材、ゴム、繊維などの破碎・減容に最適!!

Ecology Simple Speedy



PLASTIC RECYCLE SYSTEM

斬新なアイデア・高度な技術

グリーンテックジャパン(株)

愛知県

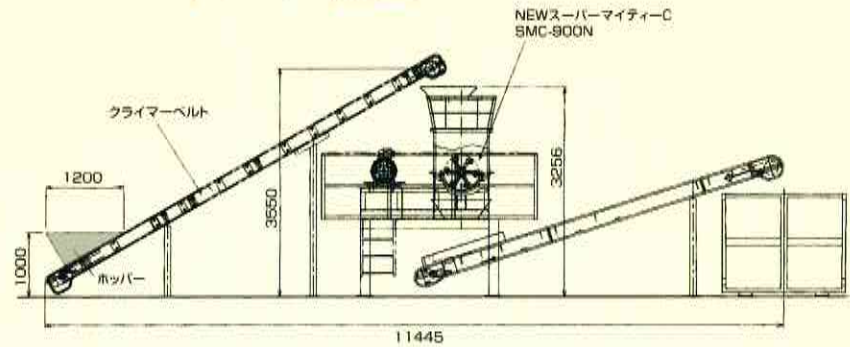
PLASTIC RECYCLE SYSTEM

プラスチックリサイクルシステムの特長

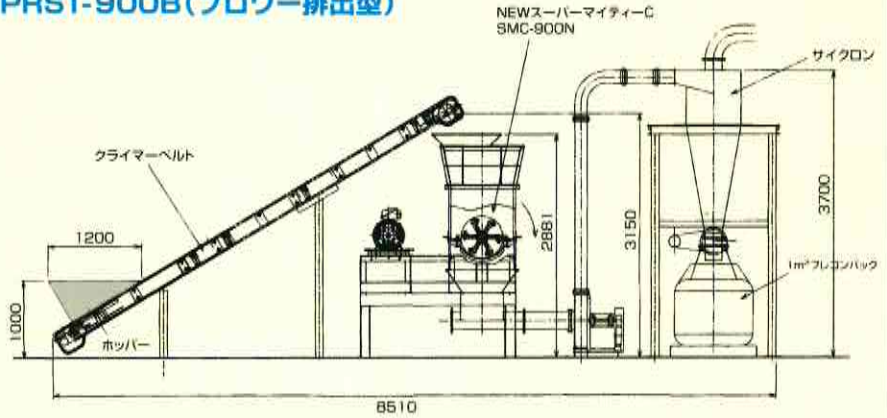
- ① **コンパクトな設計**
狭い場所にも設置できます。
- ② **設置・移設が簡単**
コモンベースで機器を連結、ユニット化して有り、設置・移設が簡単に行えます。
- ③ **自由な選択**
下部出口の部品を取替えるだけで、ブロー排出・コンベヤー排出に対応できます。又、グレート(下網)の交換により簡単に製品サイズの変更ができます。
- ④ **低いランニングコスト**
回転刃、固定刃共、刃先が摩耗したら、研磨することにより十数回使用可能。
- ⑤ **部品管理が簡単**
回転刃、固定刃が同一形状。部品管理が簡単です。

配置図(例)

PRS1-900C(コンベヤー排出型)



PRS1-900B(ブロー排出型)



破砕対象物と破砕例

破砕前	コンベヤーによる排出			ブロー吸引による排出			その他の破砕対象物
	廃プラスチック	自動車用バンパー	塩ビパイプ	ペットボトル	木材	農業用ビニール	
							<ul style="list-style-type: none"> 包装用ビニールシート ブルーシート 箱物等硬質プラスチック カーペット 断熱材 外壁材 人工芝 木材(削定枝・パーク含む) 繊維 ゴム 紙
破砕後							
	20mmアンダー	20mmアンダー	20mmアンダー	10mmアンダー	5mmアンダー	20mmアンダー	

仕様

タイプ	型式	投入コンベヤー	破砕機	破砕機動力(kW)	排出コンベヤー/排出ブロー
コンベヤー排出型	PRS1-600C	KMN-40-6	SMC-600N	22	KMVS-50-6
	PRS1-900C	KMN-50-7	SMC-900N	37	KMVS-60-6
ブロー排出型	PRS1-600B	KMN-40-5	SMC-600N	22	S2GPR-202AM
	PRS1-900B	KMN-50-6	SMC-900N	37	S2GPR-202AM

●仕様は改良のため、予告なく変更することがありますのでご了承ください。 ●本商品をご使用される際の注意事項の詳細は、取扱説明書をご覧ください。

販売代理店

総販売元

廃棄物再生機器・設備製造販売

GREEN BOX

製造元

グリーンテックジャパン(株)

〒470-0341

愛知県豊田市上原町西山657番地1

グリーンテックジャパン(株)

香地

1-5
21